

Hakenklemmen

DIN
81 404

Suspension catch for door hooks

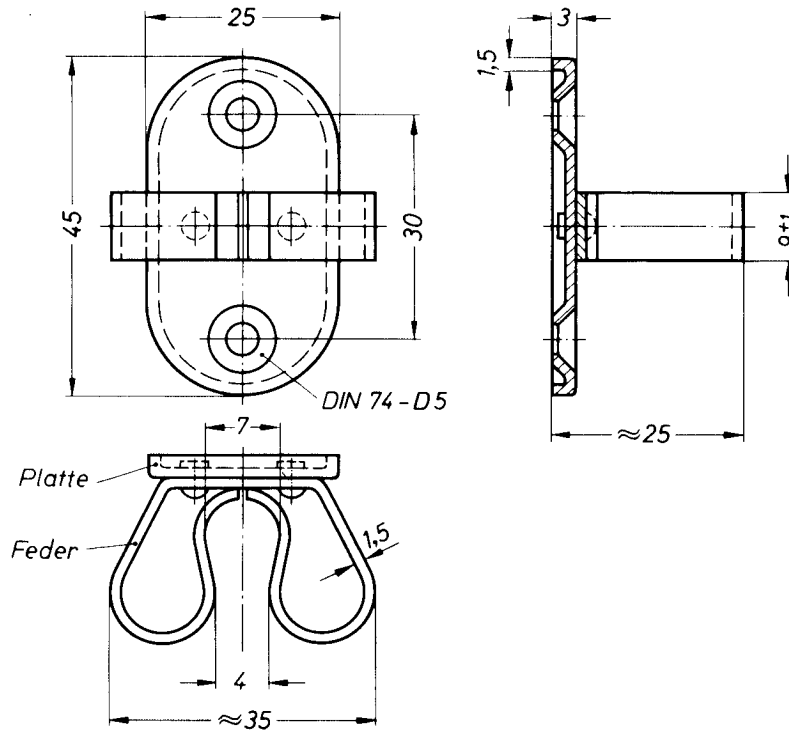
Maße in mm

Nicht angegebene Einzelheiten sind zweckentsprechend zu wählen.

Anwendungsbereich:

Als Halter für Sperrhaken nach DIN 81 319, Türhaken nach DIN 81 405 und andere ähnliche Haken.

A Hakenklemme



Bezeichnung einer Hakenklemme (A) aus Ms, mit galvanischem Nickel-Chrom-Überzug, hochglänzend (H):

Klemme DIN 81 404 – A – Ms – H

Werkstoff, Ausführung, Gewicht:

Werkstoff		Ausführung		Gewicht (8,5 kg/dm ³) kg/Stück ≈
Kurzzeichen	Erklärung	Kennbuchstabe	Oberflächenart	
Ms	Platte: CuZn37 Feder: CuSn6 nach DIN 17 670 Teil 1	P	poliert (an den nach dem Einbau sichtbaren Flächen)	0,030
		H	galvanischer Nickel-Chrom-Überzug, hochglänzend Cu/Ni10bCr r nach DIN 50 967	
		M	galvanischer Nickel-Chrom-Überzug, matt Cu/Ni20pCr r nach DIN 50 967	

Befestigungsschrauben (5 mm Durchmesser) müssen besonders bestellt werden.

Normenausschuß Schiffbau (HNA) im DIN Deutsches Institut für Normung e.V.
 Normenausschuß Eisen-, Blech- und Metallwaren (NA EBM) im DIN

Nachdruck, auch auszugsweise, nur mit Genehmigung des DIN Deutsches Institut für Normung e. V., Berlin, gestattet.